

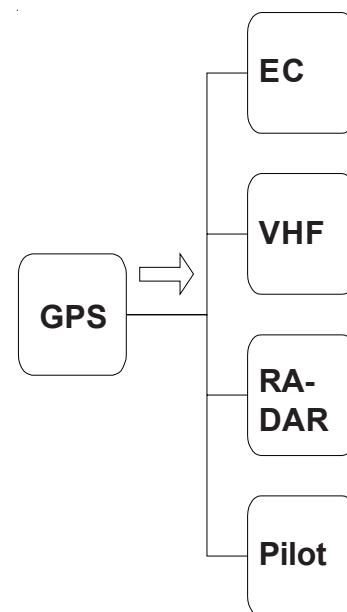
# SB1324 NMEA-Buffer



## Einsatz

NMEA-Netze auf Sportbooten, bei denen die Daten auf mehrere NMEA-Empfänger verteilt werden oder wenn die Datenleitung von Gerät zu Gerät sehr lang ist (> 3 m).

SB1304 ist ein Vierfach-NMEA-Buffer, der NMEA-Signale eines Datenausganges in 4 Ausgänge mit höherer Belastbarkeit umsetzt und damit den Ausgang vor Überlastung schützt. Um Störungen der Geräte untereinander auszuschließen, werden die NMEA-Daten am Geräteeingang zunächst in optische Signale umgewandelt und galvanisch getrennt. Zur Vermeidung von Übertragungsfehlern folgt eine weitere Stufe, in der die Spannungspegel der Daten in saubere Logikzustände aufgelöst werden. Die Signale werden dann über 4 separate Ausgangsverstärker an die angeschlossenen Geräte weitergeleitet.



## **Technische Daten**

Mechanische Abmessungen: L 140 x B 85 x H 30  
robustes Aluminiumgehäuse

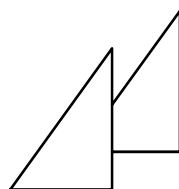
Gewicht: 200 g

Betriebsspannung: 9 - 36 V Sicherung 1,25 A

## **Ein- u. Ausgänge**

NMEA-Eingang: 1 kOhm, Potentialfrei durch Optokoppler,

NMEA-Ausgänge: 4 x 62 mA / 12V



**Sievers Elektronik**

An der Kirche 20  
24960 Munkbrarup  
Tel. 04631 / 7593  
Fax. 04631 / 440704