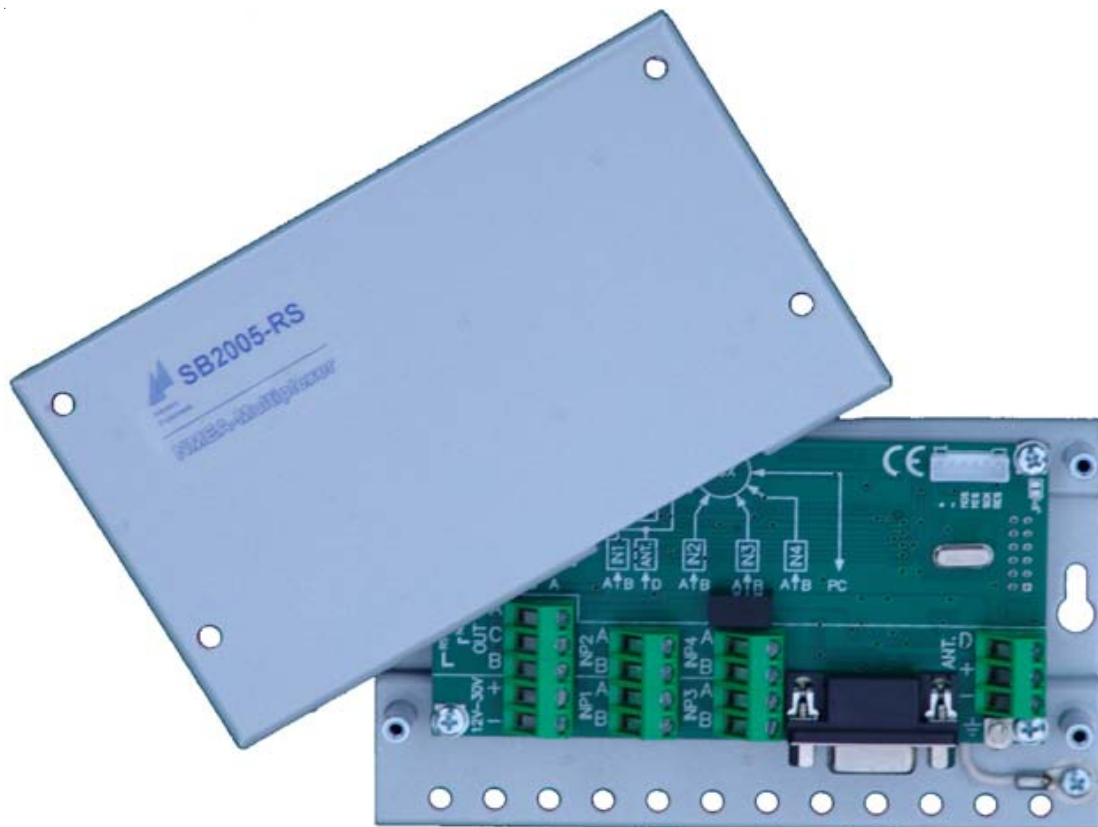


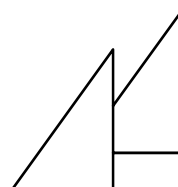
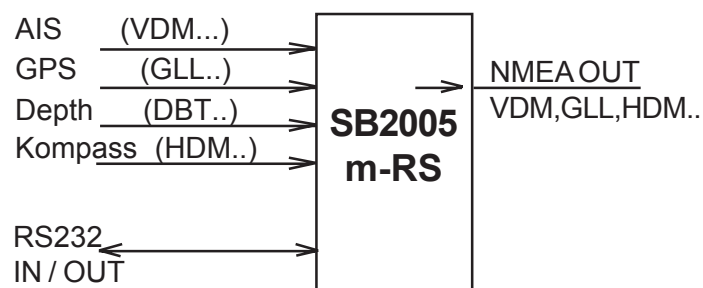
SB2005m-RS

NMEA / AIS Multiplexer



Der SB2005 ist ein vierfach NMEA-Multiplexer mit integriertem Speicher, der Daten sammelt und diese nacheinander auf dem Ausgangskanal wieder ausgibt. Für jeden der Eingangskanäle gibt es die Möglichkeit, per Software Filter zu laden um spezielle Meldungen auszublenden oder nur bestimmte zuzulassen. Alle Datenkanäle sind galvanisch getrennt. An Eingang 1 kann ein AIS-Empfänger mit einer Baudrate bis 38400 Bits/s angeschlossen werden.

Beispiel:



Sievers Elektronik

An der Kirche 20
24960 Munkbrarup
Tel. 04631 / 7593
www.sievers-elektronik.de

Technische Daten

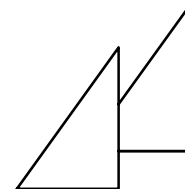
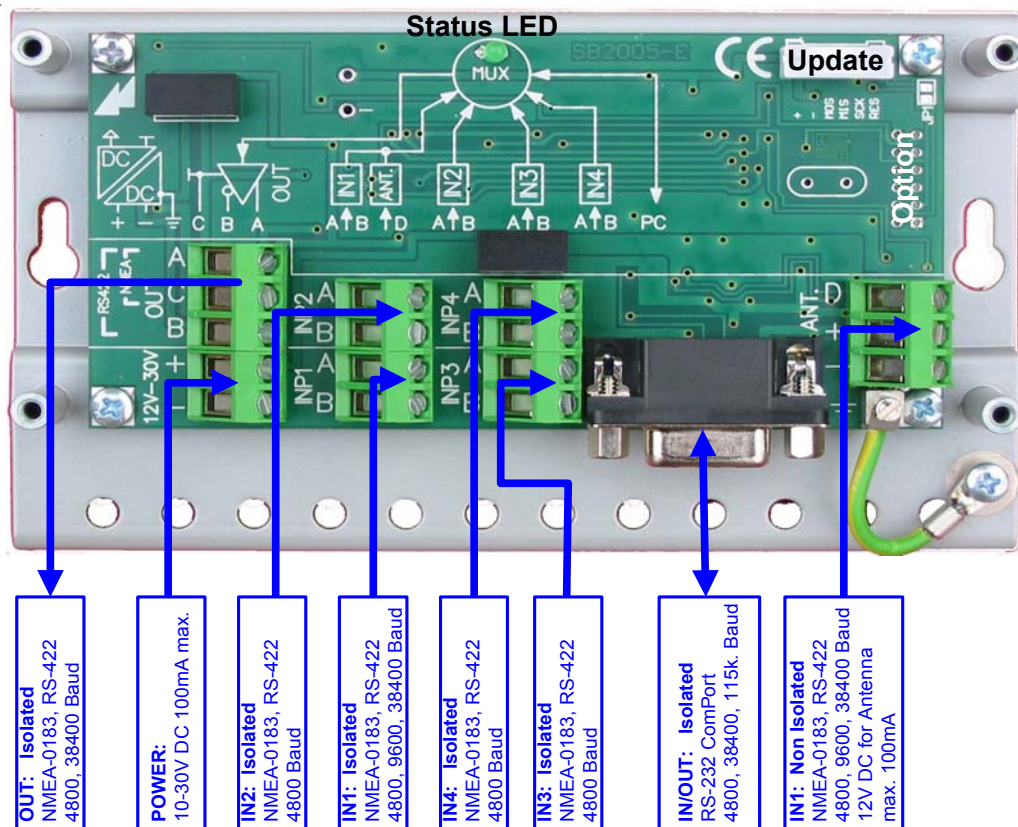
Mechanische Abmessungen: L 136 x B 82 x H 27
robustes Aluminiumgehäuse
Gewicht: 200 g
Betriebsspannung: 12 bis 30 V (100mA max)

Ein- u. Ausgänge

RS232 IN / Out
NMEA-Eingänge: 1 kOhm, Potentialfrei durch Optokoppler
Baudrate: 4800, 9600, 38400 Bits/s
NMEA-Ausgang: A & B: RS422 0 - 12V
A & C: 0 bis 12V

Geräteschutz

Überstrom: Sicherung 1,25A
Überspannung: Transzorb-Diode
Verpolungsschutz: vorhanden
Erdung: Erdklemme



Sievers Elektronik

An der Kirche 20
24960 Munkbrarup
Tel. 04631 / 7593
Fax. 04631 / 440704